

PS/PJ/PG-Type

Pneumatic Hammers & Blasters

Pneumatikklopper & Luftstoss austraghilfen

Systèmes de dévôtage à percussion

Sistemi di discesa a percussione



PS



PJ



PG

PS-Type II 3D c T85°C



Pneumatic Hammers
Pneumatikklopper
Percuteurs pneumatiques
Percussori pneumatici

MARTSHOCK



The Electro Pneumatic Hammer MARTSHOCK produces a violent impact on the walls to which it is installed.

The energy released in the instant of the collision is great enough to solve all problems arising in the extraction of products stocked in bins of any shape and dimension.

Guaranteed life at maximum pressure: 150,000 blows.

Working temperature: -20°C to +80°C.

ATEX type available.

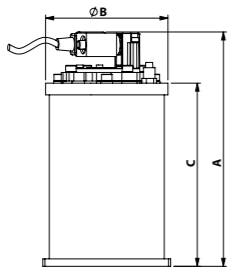
Der MARTSHOCK Electro Pneumatikklopper bringt fliebrträge Schüttgüter durch intervallgesteuerte, wuchtige Schläge gegen den Behälterkonus wieder in Bewegung. Die im Moment der Schlägewirkung freigesetzte Energie überträgt sich auf das eingelagerte Schüttgut und bewirkt einen problemfreien Austrag sowie nahtlosen Übergang in weiterführende Prozesse. Garantierte Lebensdauer bei maximalem Druck = 150.000 Schläge. Betriebstemperatur: -20°C bis +80°C. ATEX Typ verfügbar.

Le percuteur electro pneumatique MARTSHOCK produit un choc très violent sur les parois où il est installé. L'énergie libérée au moment de l'impact est telle qu'elle permet de résoudre immédiatement les problèmes d'écoulement de produits stockés en réservoirs de toute forme et dimension. La durée est garantie jusqu'à 150.000 coups à la pression maximum. Température d'exercice: -20°C à +80°C. Disponible en version ATEX.

Il percussore electro pneumatico MARTSHOCK determina un'azione d'urto violentissima alle pareti sulle quali viene installato. L'energia liberata nell'attimo dell'impatto è di entità tale da consentire l'immediata risoluzione di qualsiasi situazione di crisi nella discesa di prodotti stoccati in contenitori di ogni forma e dimensione. La durata è garantita fino a 150.000 colpi alla massima pressione. Temperatura di esercizio: -20°C + 80°C. Versione ATEX disponibile.

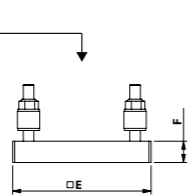
PS TYPE A

For bins with steel plate thickness <3 mm (only for size 063 and 080)
 Für trichter mit blechstärke <3 mm (Für modelle 063 und 080)
 Pour trémies avec épaisseur <3 mm (pour modèles 063 et 080)
 Versione per tramogge con lamiera di spessore <3 mm (solo per i modelli 063 e 080)

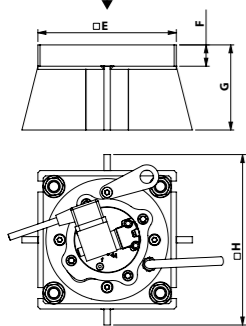


PS TYPE B

For bins with steel plate thickness >3 mm
 Für trichter mit blechstärke >3 mm
 Pour trémies avec épaisseur >3 mm
 Versione per tramogge con lamiera di spessore >3 mm



Weld on base plate
 Aufschweißplatte
 Support à souder
 Piastra a saldare



TYPE	A	ØB	C	□E	F	G	□H	Air consumption		Air connection	Pipe Rohr	Energy				kg	Packing		
								Luftverbrauch				Energie		Tube	Energie			Imballo	
								3 bar	6 bar			3 bar	6 bar		J				kpm
PS040	219	115	172	130	20	60	160	3.60	5.32	1/8" GAS	6	8.4	0.86	18.1	1.85	8.5	270x185x170		
PS063	259	150	212	160	20	75	220	6.40	11.60	1/4" GAS	8	28.8	2.94	62	6.34	16.5	450x200x220		
PS080	308	200	260	200	25	94	250	12.52	21	1/4" GAS	8	59.2	6	153	15.6	30	450x200x220		

PJ-Type



Combined hammer blasts
Kombi-klopper
Percuteurs combinés
Percussori combinati

PICJET®



The PICJET® combined hammer blast is electropneumatically actuated, and it develops three simultaneous actions:

- 1) instantaneous hammering
- 2) extended vibration
- 3) extended and intermittent airshot along the silo wall.

The combined effect of these three actions resolves globally and radically all mass flow problems.

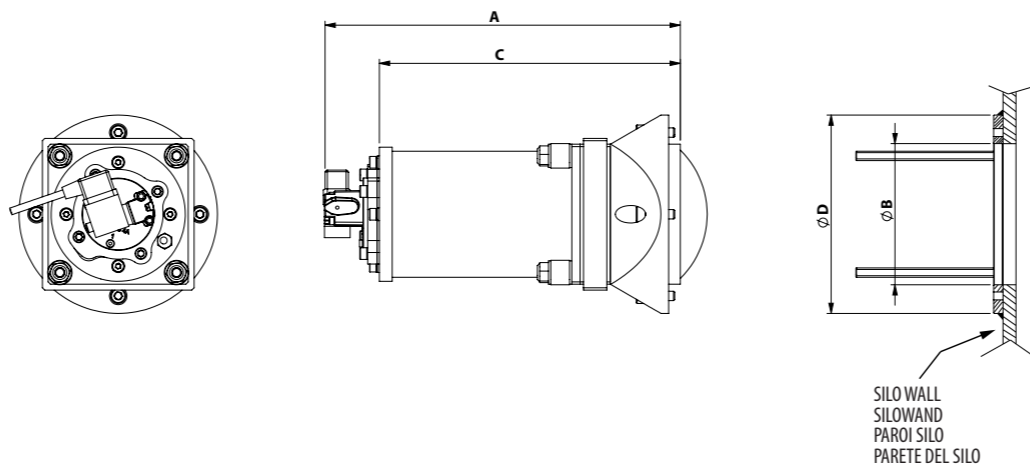
Guaranteed life at maximum pressure: 150,000 blows.

Working temperature: -20°C to +80°C.

Der Kombi - Klopper PICJET, der in elektropneumatischer Version lieferbar ist, erfüllt gleichzeitig drei verschiedene Funktionen: 1) Klopfen 2) Nachrütteln 3) Luftstoß entlang der Behälterwand kontinuierlich oder in Intervallen. Der Kombi-Klopper löst durch die kombinierte Funktion jedes Austragproblem radikal und gründlich. Garantierte Lebensdauer bei maximalem Druck = 150.000 Schläge. Betriebstemperatur: -20°C bis +80°C.

Le percuteur combiné PICJET, électropneumatique développe 3 actions simultanées: 1) Percussion instantanée 2) Vibration prolongée 3) Jet d'air latéral en action prolongée et intermittente. L'effet combiné des 3 forces simultanées permet de résoudre globalement et radicalement chaque problème d'écoulement de produit. La durée est garantie jusqu'à 150.000 coups à la pression maximum. Température d'exercice: -20°C à +80°C.

Il percussore combinato PICJET, elettropneumatico, sviluppa tre azioni simultanee: 1) Percussione istantanea 2) Vibrazione prolungata 3) Getto di aria lungo le pareti in azione prolungata e intermittente. L'effetto combinato delle tre azioni simultanee permette di risolvere in modo globale e radicale ogni problema di discesa dei materiali. La durata è garantita fino a 150.000 colpi alla massima pressione. Temperatura di esercizio: -20°C + 80°C.



SILo WALL
 SILOWAND
 PAROI SILO
 PARETE DEL SILO

TYPE	A	ØB	C	ØD	Air consumption		Air connection	Pipe Rohr	Energy				kg	Packing		
					Luftverbrauch				Energie		Tube	Energie			Imballo	
					3 bar	6 bar			3 bar	6 bar		J				kpm
PJ040	305	121	258	170	3.60	5.32	1/8" GAS	6	8.4	0.86	18.1	1.85	10	450x200x220		
PJ063	362	151	315	222	6.40	11.60	1/4" GAS	8	28.8	2.94	62	6.34	19.3	450x200x220		
PJ080	434	175	387	280	12.52	21	1/4" GAS	8	59.2	6	153	15.6	40	450x200x220		

PG-Type



Air Cannons
Luftkanonen
Canons d'air
Cannoni ad aria

GUNJET



The GUNJET-type Air Cannon, which is activated electropneumatically, releases almost instantaneously a certain quantity of highly compressed air inside the silo or bin, thus provoking the typical effect of an explosion.

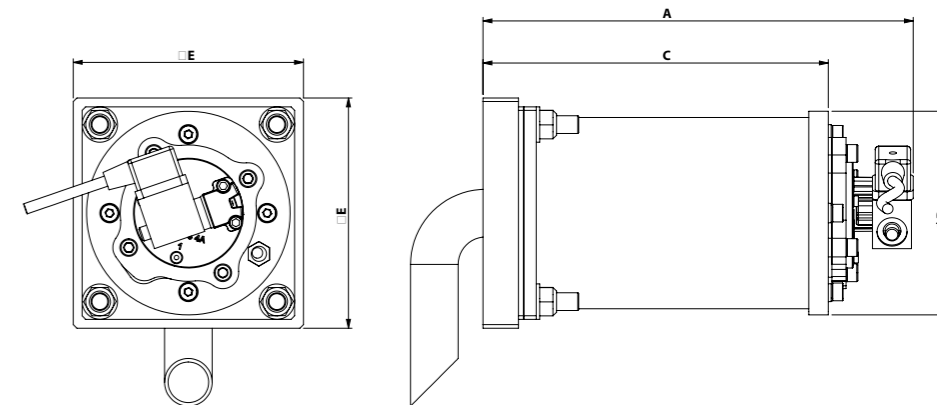
Gunjet Air Cannons are particularly suitable for use with materials with a strong tendency to rat-holing.

The GUNJET-type Air Cannon can be equipped with a control panel for adjustment of the air jet and the operation intervals.

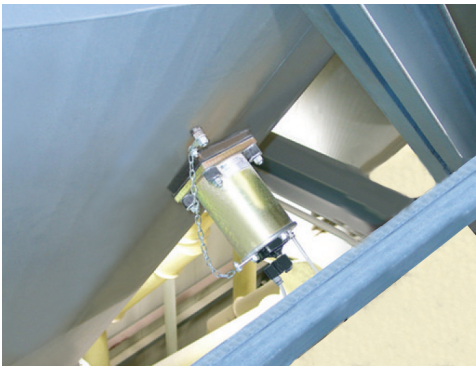
Die elektropneumatisch betriebenen Luftkanonen vom Typ GUNJET geben explosionsartig einen Druckluftstoß gegen die Innenwände von Behältern ab, die mit schwer fließenden Schüttgütern befüllt sind. GUNJET Luftkanonen sind besonders geeignet zum Einsatz mit Schüttgütern, die zu starker Schlotbildung neigen. Zur Regelung des Luftstoßes können GUNJET Luftkanonen mit einer Steuerung zur Einstellung der Luftstoßdauer und Betriebsintervalle ausgestattet werden.

Le canon à air GUNJET, qui peut être actionné électropneumatiquement envoie presque instantanément à l'intérieur du récipient une quantité d'air à haute pression provoquant les effets typiques d'une explosion. Le canon à air GUNJET est particulièrement indiqué à l'utilisation avec des matériaux avec une tendance forte à la formation de trous de souris. Le canon à air GUNJET peut être équipé avec un tableau de commande pour le réglage du temps de pause et de travail.

Il percussore GUNJET, elettropneumatico, invia quasi istantaneamente all'interno del recipiente una quantità d'aria ad alta pressione provocando gli effetti tipici di una esplosione. Il percussore GUNJET è particolarmente adatto all'uso con materiali con una forte tendenza alla formazione di fori di topo. Il percussore GUNJET può essere dotato di un quadro di comando per la regolazione del tempo di pausa e di lavoro.

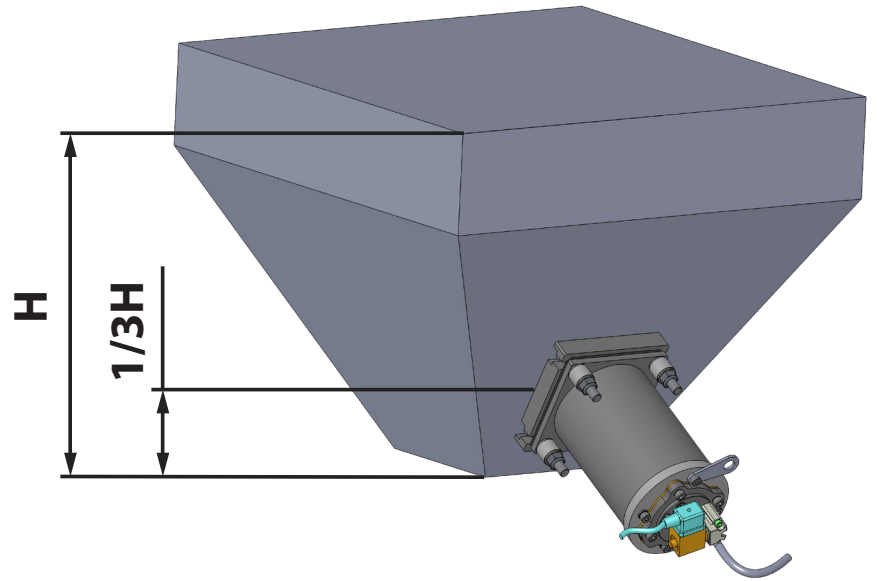


TYPE	A	ØB	C	□E	Air consumption		Air connection	Pipe Rohr	Energy				kg	Packing		
					Luftverbrauch				Energie		Tube	Energie			Imballo	
					3 bar	6 bar			3 bar	6 bar		J				kpm
PG040	242	115	195	130	3.60	5.32	1/8" GAS	6	8.4	0.86	18.1	1.85	8.2	270x185x170		
PG063	282	150	235	160	6.40	11.60	1/4" GAS	8	28.8	2.94	62	6.34	16.2	450x200x220		
PG080	335	200	288	200	12.52	21	1/4" GAS	8	59.2	6	153	15.6	29.7	450x200x220		

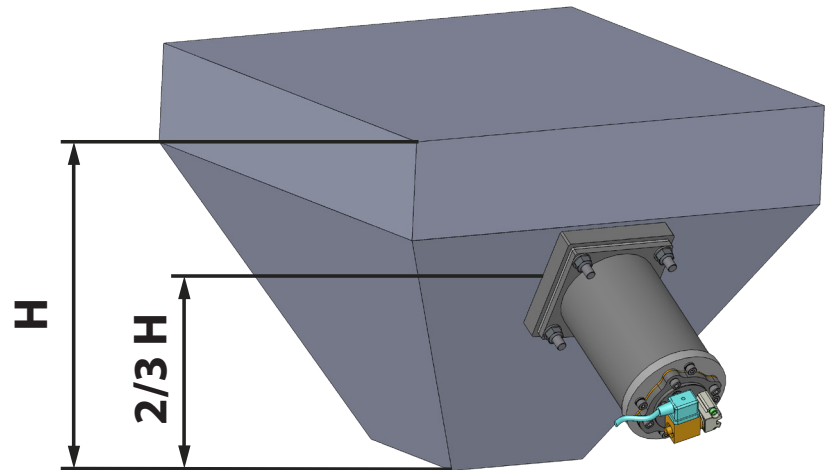


STANDARD APPLICATION
STANDARDEINBAU
APPLICATION STANDARD
APPLICAZIONE STANDARD

PS - PJ



PG



N.B.: Rights reserved to modify technical specifications.
 N.B.: Angaben ohne Gewähr. Änderungen können ohne Vorankündigung vorgenommen werden.
 N.B.: Toutes données portées dans le présent catalogue n'engagent pas le fabricant. Elles peuvent être modifiées à tout moment.
 N.B.: Tutti i dati riportati nel presente catalogo non sono impegnativi e possono subire variazioni in qualsiasi momento.

